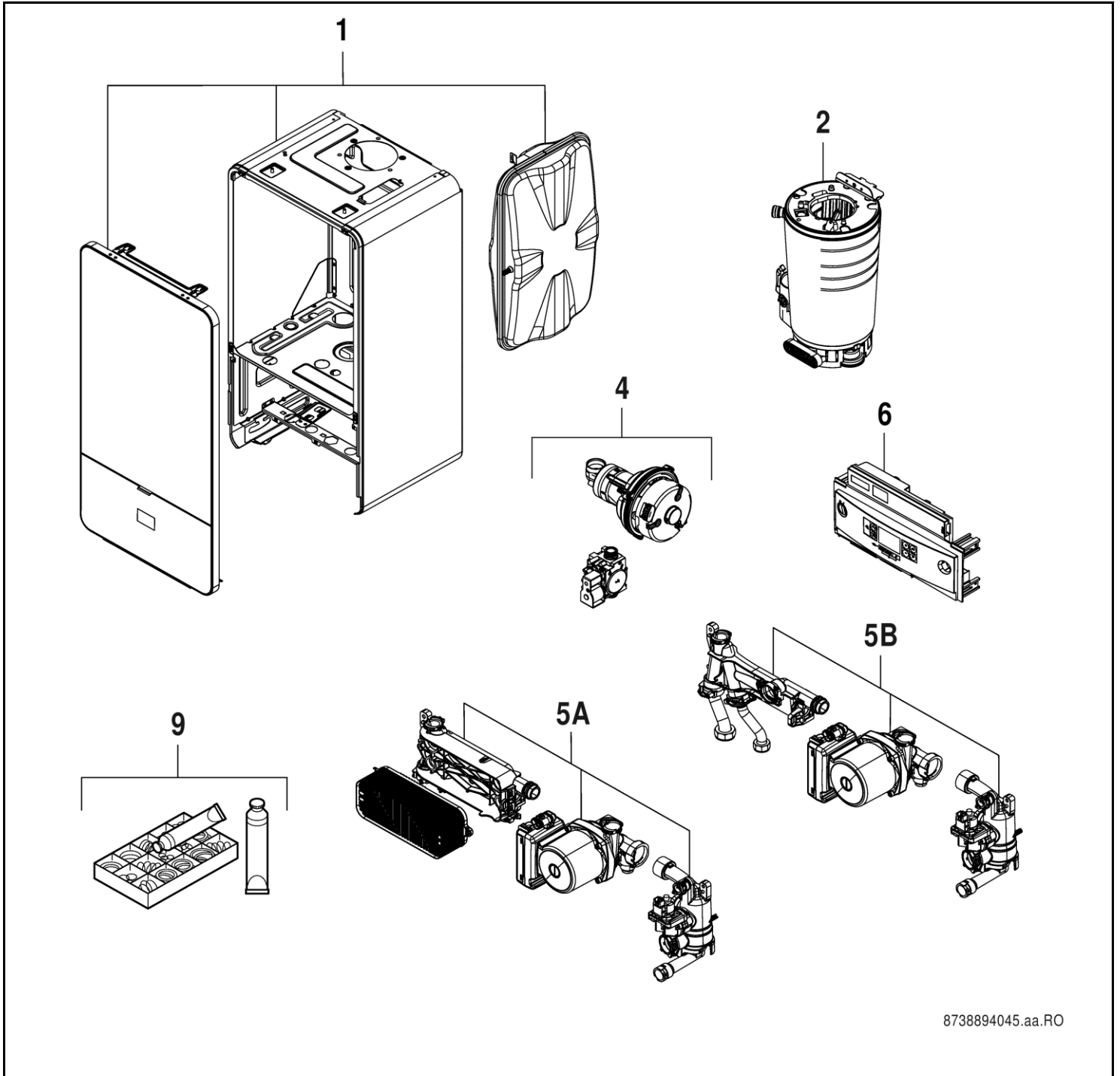


GC7000iW 14/28 P/C/PB/CB 23



8738894045.aa.RO



BOSCH

[de] Wichtige Hinweise zur Installation/Montage

Die Installation/Montage muss durch eine für die Arbeiten zugelassene Fachkraft unter Beachtung der geltenden Vorschriften erfolgen.

[en] Important notes on installation/assembly

The installation/assembly must be carried out by a professional who is authorised to do the work, and with due regard to the relevant regulations.

[fr] Instructions importantes pour l'installation/le montage

L'installation/le montage doit être effectué(e) par un spécialiste qualifié pour les opérations concernées et dans le respect des prescriptions applicables.

[bg] Важни указания във връзка с инсталацията/монтажа

Инсталацията/монтажът трябва да се извършва от лицензиран за работите специалист в съответствие с приложимите разпоредби.

[cs] Důležité pokyny k instalaci/montáži

Instalaci/montáž musí při dodržení platných předpisů provést odborný pracovník s příslušným oprávněním pro tyto práce.

[da] Vigtige anvisninger til installationen/monteringen

Installationen/monteringen skal foretages af en godkendt installatør under overholdelse af de gældende forskrifter.

[el] Σημαντικές υποδείξεις για την εγκατάσταση/συναρμολόγηση

Η εγκατάσταση/συναρμολόγηση πρέπει να πραγματοποιείται από εξουσιοδοτημένο για τις εργασίες αυτές τεχνικό προσωπικό, το οποίο θα πρέπει να φροντίζει ώστε να τηρούνται οι ισχύουσες διατάξεις.

[es] Indicaciones importantes para instalación/montaje

La instalación/el montaje lo debe realizar personal especializado autorizado para los trabajos, respetando las prescripciones vigentes.

[et] Olulised juhised paigaldamiseks/montaažiks

Paigaldamist/montaaži tohib läbi viia selleks volitusi omav spetsialist, arvestades kehtivaid nõudeid.

[fi] Belangrijke aanwijzingen betreffende de installatie/montage

De installatie/montage moet worden uitgevoerd door een voor de werkzaamheden geautoriseerde installateur. Hij moet rekening houden met de geldende voorschriften.

[fi] Tärkeitä asennus- ja kokoonpano-ohjeita

Näihin töihin hyväksytyn ammattiasentajan pitää suorittaa asennus- ja kokoonpanotyöt voimassa olevien määräysten mukaisesti.

[hu] Fontos tudnivalók az installálás/szereléshez

Az installálás/szerelés egy, a munkákra felhatalmazott szakembernek kell végeznie, az érvényes előírások figyelembevételével.

[it] Avvertenze importanti per l'installazione/il montaggio

L'installazione/il montaggio deve aver luogo ad opera di una ditta specializzata ed autorizzata in osservanza delle disposizioni vigenti.

[he] מנישענעלוגעוואני מיטויערענע אינסטאלאציעס/מונטאזיעס/אויסצוואנגען

אינסטאלאציע/מונטאזיע זאל געבלייבן און דא געבלייבן די סאמאנעלע ארבעטערענע דאזעלענע קוואליפיקאציע פערסאנאלעס מיטער, מיט דעם געזעצטע דאזעלענע.

[lt] Svarbios instaliavimo ir (arba) montavimo nuorodos

Instaliuoti ir montuoti, laikantis galiojančių taisyklių, leidžiama kvalifikuotiems specialistams, kurie buvo įgijoti šiems darbams atlikti.

[lv] Svarīgi norādījumi par iekārtas uzstādīšanu / montāžu

Iekārtas uzstādīšanu/montāžu ir jāveic specializētām sertificētām speciālistam, ievērojot spēkā esošos noteikumus.

[nl] Belangrijke aanwijzingen betreffende de installatie/montage

De installatie/montage moet worden uitgevoerd door een voor de werkzaamheden geautoriseerde installateur rekening houdend met de geldende voorschriften.

[no] Viktig informasjon om installasjon/montering

Installasjonen/monteringen skal gjennomføres av autoriserte installatører, og gjeldende forskrifter skal følges.

[pl] Ważne wskazówki dotyczące instalacji/montażu

Instalacja/montaż muszą być wykonane przez uprawnionego do tego rodzaju prac specjalistę przy zachowaniu obowiązujących przepisów.

[pt] Indicações importantes relativas à instalação/montagem

A instalação/montagem deve ser efetuada por um técnico especializado com qualificações para estes trabalhos, tendo em atenção os regulamentos em vigor.

[ro] Indicații importante privind instalarea/montajul

Instalarea/montajul trebuie realizate de către un specialist autorizat pentru lucrările respective, respectându-se prescripțiile valabile.

[ru] Важные указания по подключению/монтажу

Подключение/монтаж должны выполнять специалисты, имеющие допуск к выполнению таких работ, при соблюдении действующих норм и правил.

[sk] Dôležité pokyny týkajúce sa inštalácie/montáže

Inštaláciu/montáž musí realizovať odborník s oprávnením na výkon týchto prác, pričom musí dodržiavať platné predpisy.

[sl] Pomembni napotki za nameštitev/montažo

Nameštitev/montažo mora izvesti strokovnjak, pristojen za tovrstna dela, ob upošte vanju veljavnih predpisov.

[sr] Važna uputstva za ugradnju i montažu

Ugradnju i montažu moraju da obave samo stručna lica ovlašćena za izvođenje takvih radova koja će poštovati važeće propise.

[sv] Viktiga anvisningar för installation/montering

Installationen/monteringen måste utföras av en behörig och fackkunnig person enligt gällande föreskrifter.

[tr] Kurulum/Montaj ile ilgili önemli uyarılar

Kurulum/Montaj çalışmaları sadece yetkili bayiler tarafından aşağıda belirtilen talimatlar dikkate alınarak yapılmalıdır.

[uk] Важливі вказівки щодо установки/монтажу

Установку/монтаж мають здійснювати фахівці, що мають дозвіл на проведення цих робіт, із дотримання чинних приписів.

[zh] 安装方面的重要提示

必须由受到许可承担该项工作的专业人员遵照相关法规进行安装。

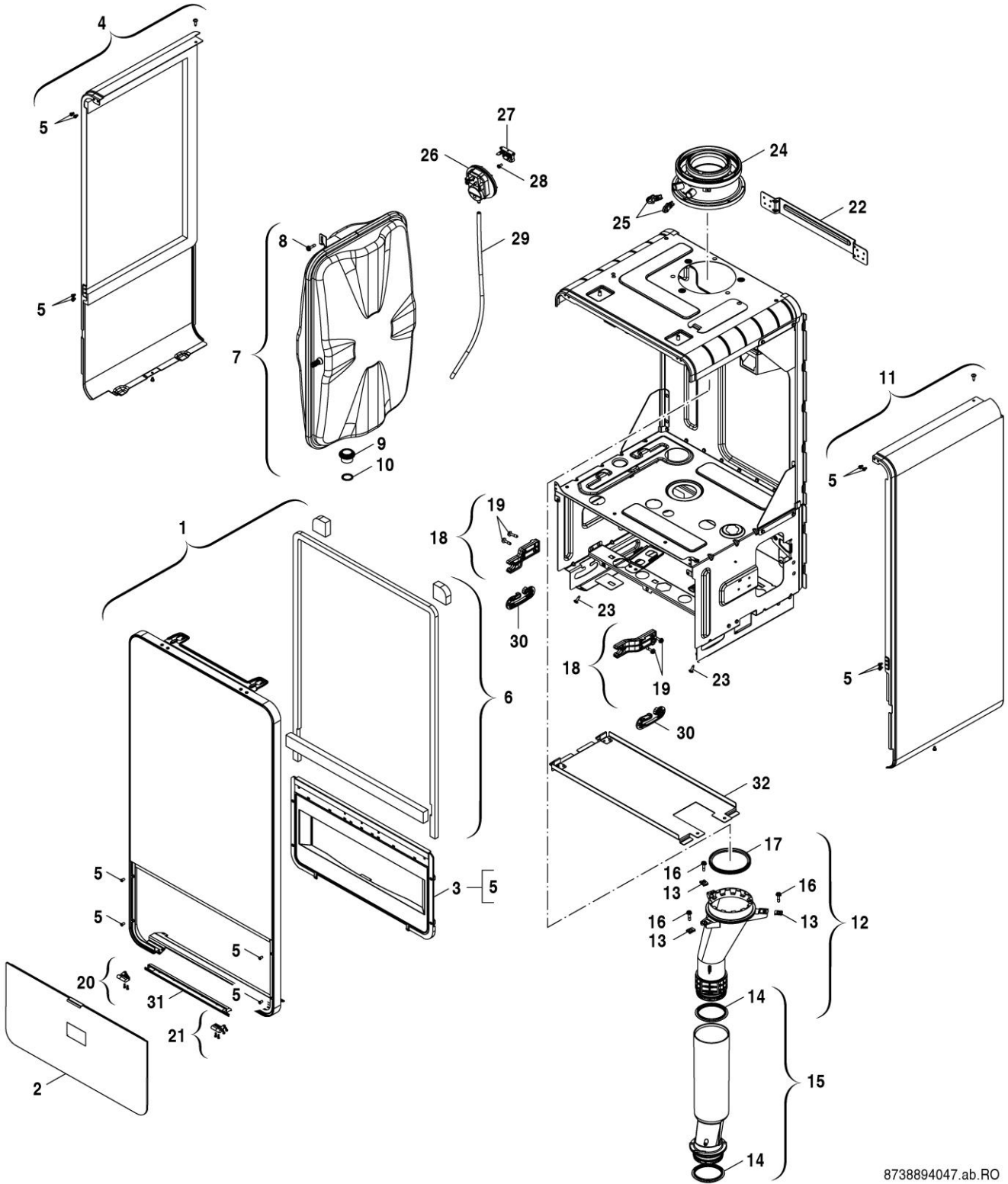
[ar] ملاحظات هامة للتركيب/التجميع

يجب أن يتم التركيب/التجميع من قبل متخصص مصرح له بالعمل، مع مراعاة اللوائح السارية.

[fa] تذکرات مهم دربارہ نصب/مونتاژ

نصب/مونتاژ باید توسط فردی حرفه ای که مجاز به انجام این کار است، و همچنین با توجه کامل به مقررات مربوطه انجام شود.

Spare parts list



8738894047.ab.RO

Sheet metal

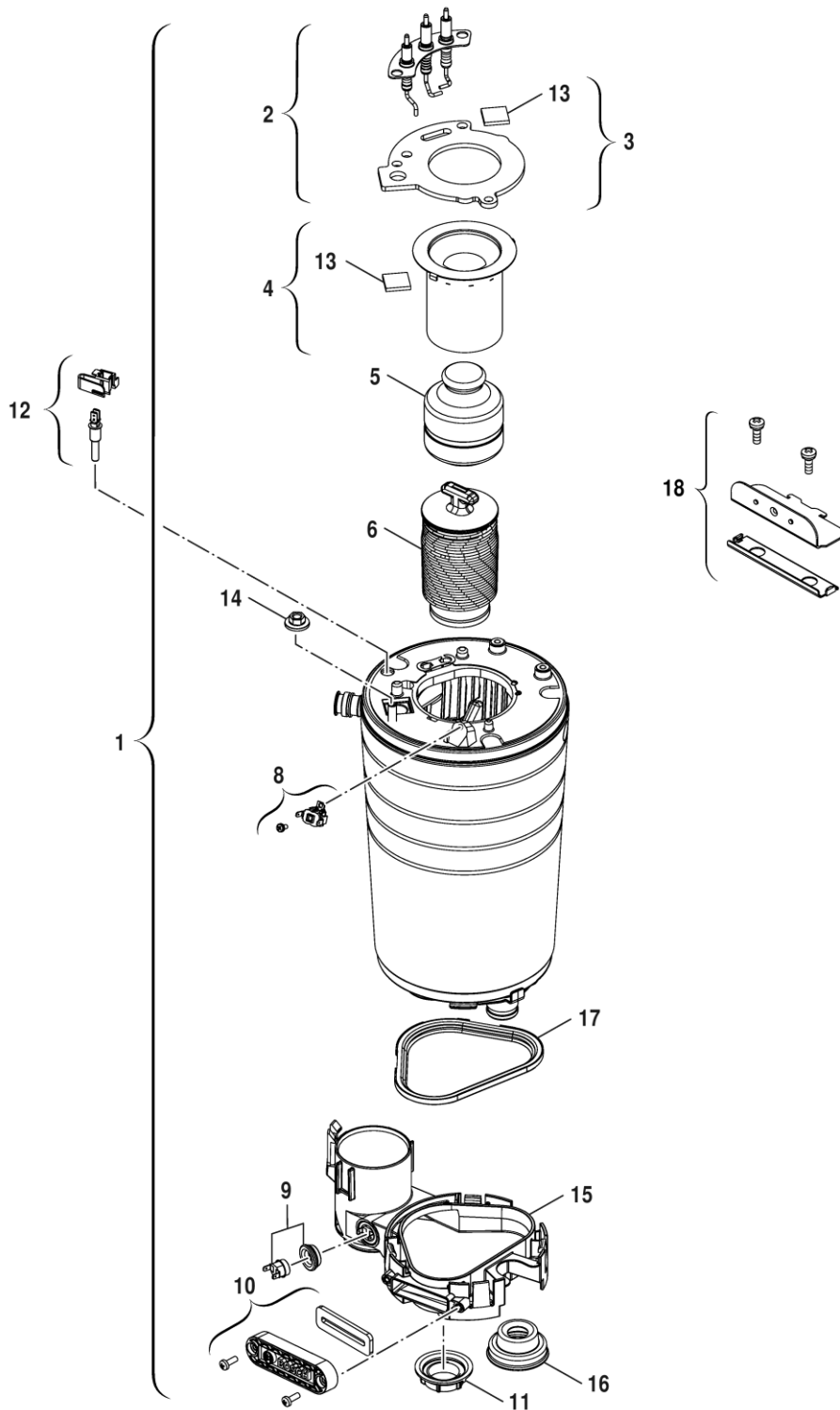
GC7000iW 14/28 P/C/PB/CB 23

1

Pos	Description	S-Nr	Ordering no.	GC7000iW 14 P	GC7000iW 14 PB	GC7000iW 20/24 C	GC7000iW 20/24 CB	GC7000iW 24 P	GC7000iW 24 PB	GC7000iW 24/28 C	GC7000iW 24/28 CB										Remarks	
1	Cover black		8 718 649 473 0	■	■	■	■	■	■	■												
1	Cover white		8 718 650 515 0	■	■	■	■	■	■	■												
2	Flap black		8 718 649 551 0	■	■	■	■	■	■	■												
2	Flap white		8 718 650 512 0	■	■	■	■	■	■	■												
3	Frame black		8 718 649 557 0	■	■	■	■	■	■	■												
3	Frame white		8 718 649 795 0	■	■	■	■	■	■	■												
4	Side panel LHS		8 718 650 521 0	■	■	■	■	■	■	■	■											
5	Screw M4x6 (10x)		8 719 905 146 0	■	■	■	■	■	■	■	■											
6	Seal		8 718 647 497 0	■	■	■	■	■	■	■	■											
7	Expansion vessel		8 715 407 328 0	■	■	■	■	■	■	■	■											
8	Screw M5X12 (10x)		2 912 301 154 0	■	■	■	■	■	■	■	■											
9	Washer		8 710 103 209 0	■	■	■	■	■	■	■	■											
10	Washer 18.6x13.5x1.5 (10x)		8 710 103 045 0	■	■	■	■	■	■	■	■											
11	Side panel RHS		8 718 650 519 0	■	■	■	■	■	■	■	■											
12	Flue Tube - Upper		8 718 643 886 0	■	■	■	■	■	■	■	■											
13	Nut 4,8mm (10x)		8 710 609 015 0	■	■	■	■	■	■	■	■											
14	Seal exhaust 59dia (2x)		8 737 711 102	■	■	■	■	■	■	■	■											
15	Flue pipe		8 737 600 616 0	■	■	■	■	■	■	■	■											
16	Screw No.10x20 Hex Flange Head (3x)		8 716 109 363 0	■	■	■	■	■	■	■	■											
17	Washer Ø80mm		8 711 004 232 0	■	■	■	■	■	■	■	■											
18	Support		8 718 641 211 0	■	■	■	■	■	■	■	■											
19	Screw 4x15 (10x)		2 914 211 304 0	■	■	■	■	■	■	■	■											
20	Hinge LHS		8 718 650 517 0	■	■	■	■	■	■	■	■											
21	Hinge RHS		8 718 650 518 0	■	■	■	■	■	■	■	■											
22	Bracket		8 718 647 800 0	■	■	■	■	■	■	■	■											
23	Screw Captive External Shakeproof Washer		8 718 689 044 0	■	■	■	■	■	■	■	■											
24	Adapter DN80/125		8 716 763 274 0	■	■	■	■	■	■	■	■											
25	Grommet		8 716 763 266 0	■	■	■	■	■	■	■	■											
26	Air pressure switch		8 716 106 633 0	■	■	■	■	■	■	■	■											
27	Bracket APS		8 718 641 789 0	■	■	■	■	■	■	■	■											
28	Screw M4x8		2 914 411 412 0	■	■	■	■	■	■	■	■											
29	Hose		8 716 010 113 0	■	■	■	■	■	■	■	■											
30	hinge		8 737 701 453 0	■	■	■	■	■	■	■	■											
31	Cover		8 718 649 474 0	■	■	■	■	■	■	■	■											

GC7000iW 14/28 P/C/PB/CB 23	Sheet metal	1
------------------------------------	-------------	----------

Spare parts list



8738894049.aa.RO

Heat exchanger

GC7000iW 14/28 P/C/PB/CB 23

2

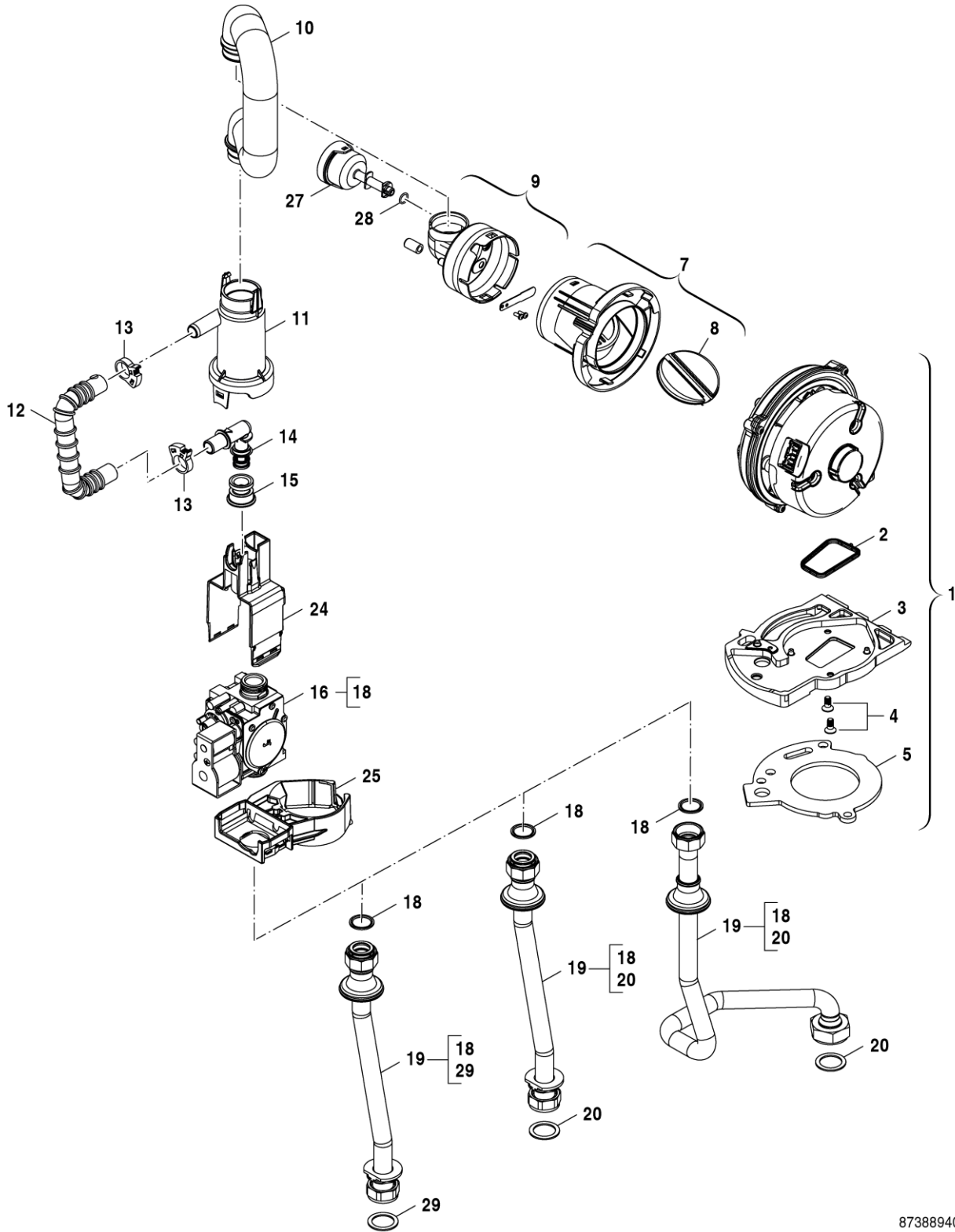
Pos	Description	S-Nr	Ordering no.	GC7000iW 14 P	GC7000iW 14 PB	GC7000iW 20/24 C	GC7000iW 20/24 CB	GC7000iW 24 P	GC7000iW 24 PB	GC7000iW 24/28 C	GC7000iW 24/28 CB								Remarks
1	Heating block		8 737 602 067 0	■	■														
1	Heating block		8 737 602 068 0			■	■	■	■	■	■								
2	Electrodes		8 718 107 087 0	■	■	■	■	■	■	■	■								<=FD920
2	Electrodes		8 737 602 770	■	■	■	■	■	■	■	■								>=FD953
3	Washer		8 711 004 325 0	■	■	■	■	■	■	■	■								
4	Burner		8 718 120 609 0			■	■	■	■	■	■								
4	Burner		8 718 645 754 0	■	■														
5	Displacement body		8 715 405 196 0	■	■	■	■	■	■	■	■								
6	Lower baffle		8 715 405 205 0	■	■	■	■	■	■	■	■								
8	High Limit Stat 120 dec		8 707 206 196 0	■	■	■	■	■	■	■	■								
9	Temperature limiter assy		8 710 506 267 0	■	■	■	■	■	■	■	■								
10	Cover		8 718 649 749 0	■	■	■	■	■	■	■	■								
11	Nut		8 713 301 196 0	■	■	■	■	■	■	■	■								
12	Temperature sensor		8 714 500 087 0	■	■	■	■	■	■	■	■								
13	Inspection window		8 715 600 018 0	■	■	■	■	■	■	■	■								
14	Flanged Nut M8		8 713 301 180 0	■	■	■	■	■	■	■	■								
15	Condensate receiver		8 737 701 475 0	■	■	■	■	■	■	■	■								
16	Seal		8 716 106 840 0	■	■	■	■	■	■	■	■								
17	Seal		8 711 004 324 0	■	■	■	■	■	■	■	■								
18	Fixing bracket		8 711 304 859 0	■	■	■	■	■	■	■	■								
	Service Kit WB6		8 737 712 516	■	■	■	■	■	■	■	■								

GC7000iW 14/28 P/C/PB/CB 23

Heat exchanger

2

Spare parts list



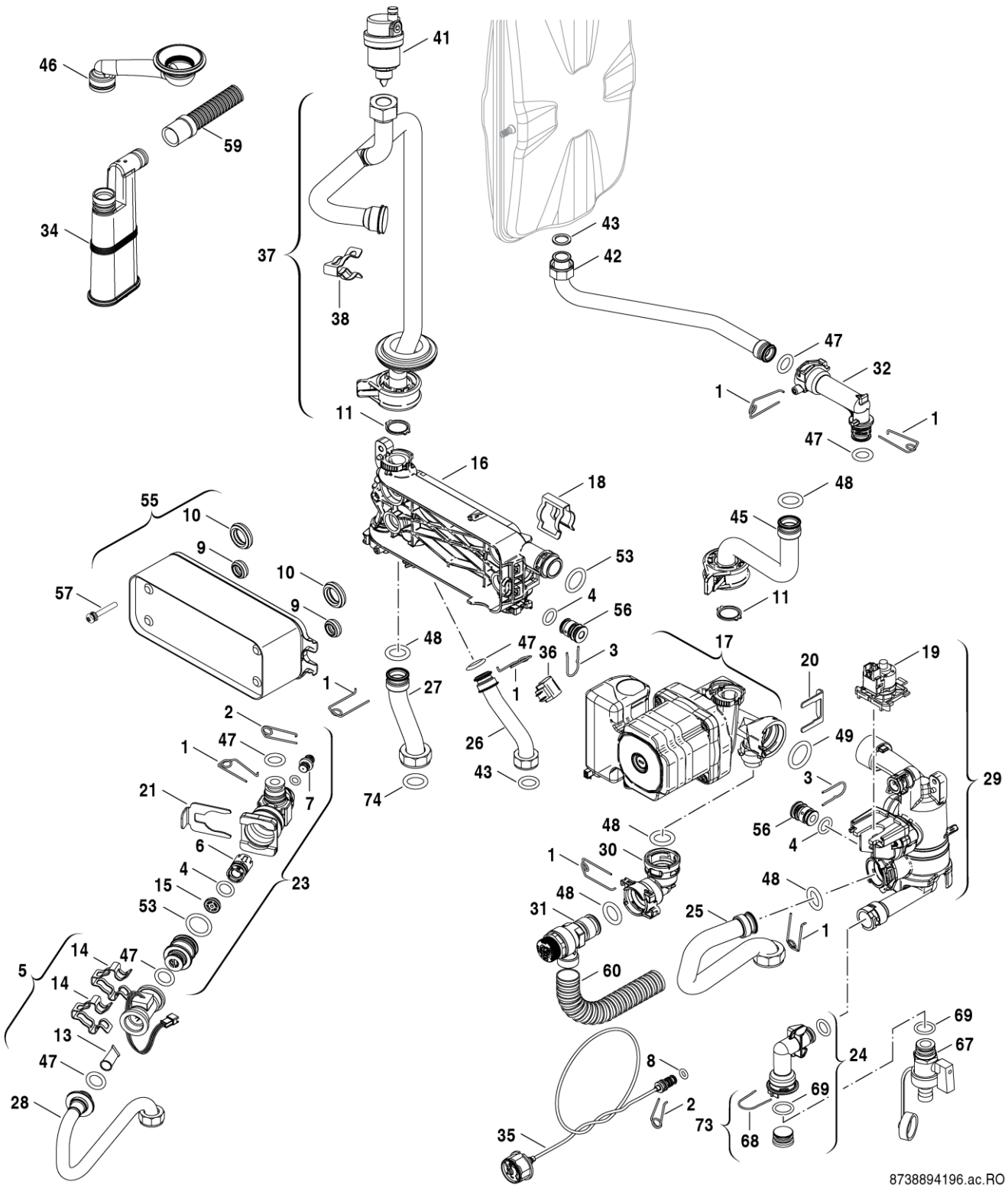
8738894051.ad.RO

Gas valve

GC7000iW 14/28 P/C/PB/CB 23

4

Spare parts list



8738894196.ac.RO

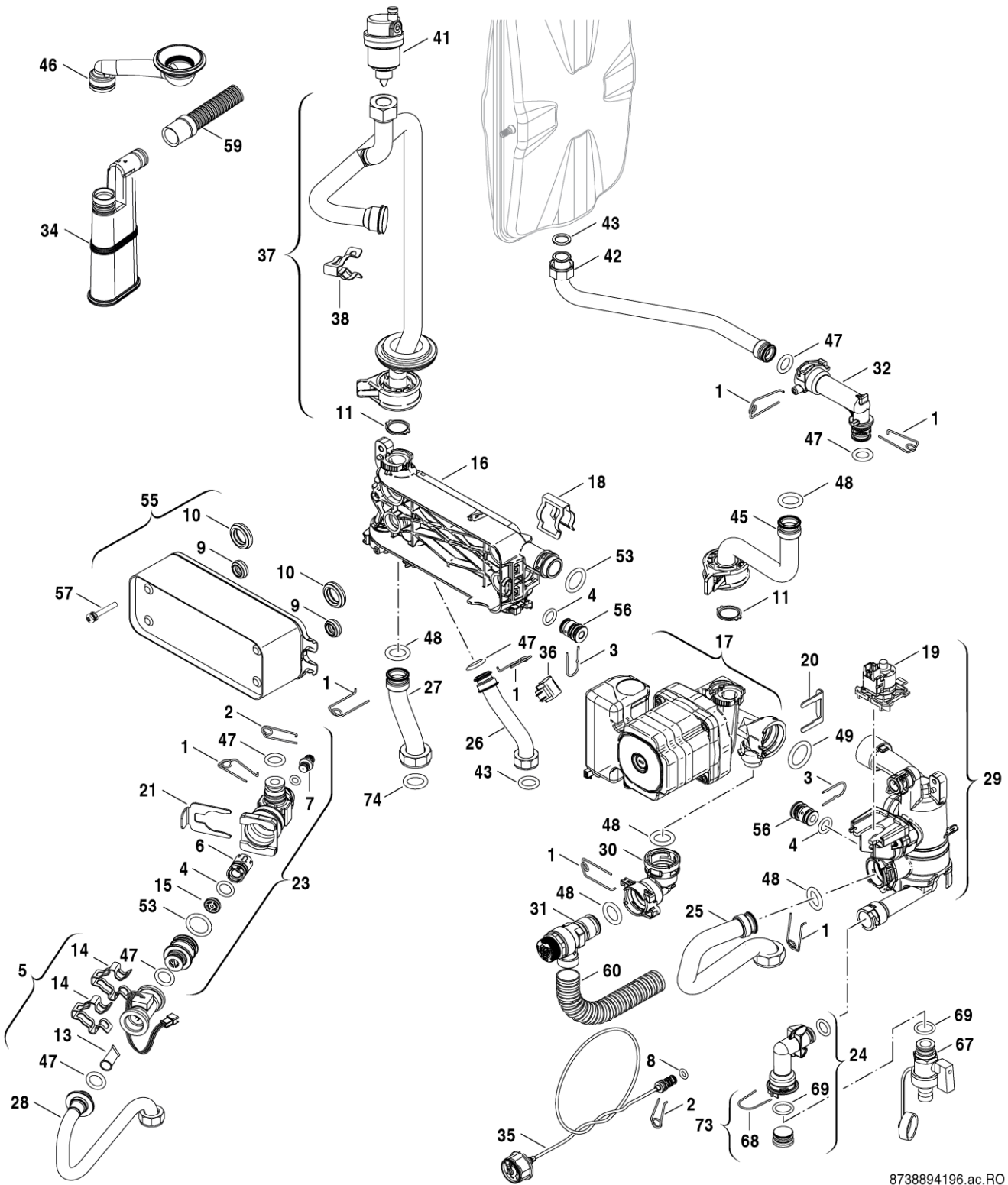
Hydraulic block

5
A

GC7000iW 14/28 P/C/PB/CB 23

Pos	Description	S-Nr	Ordering no.	GC7000iW 20/24 C	GC7000iW 20/24 CB	GC7000iW 24/28 C	GC7000iW 24/28 CB													Remarks
1	Clip Wire 18mm (10x)		8 718 684 699 0	■	■	■	■													
2	Retaining spring 10mm (10x)		8 716 771 167 0	■	■	■	■													
3	Safety Clip 13mm (1x)		8 716 106 549 0	■	■	■	■													
4	O-ring 12,5x3 WRAS / KTW (1x)		8 716 106 748 0	■	■	■	■													
5	Turbine		8 737 600 781 0	■	■	■	■													<FD955
5	Turbine		8 737 602 851	■	■	■	■													>=FD955
6	Silencer		8 716 013 856 0	■	■	■	■													
7	Pressure relief valve DHW		8 717 401 029 0	■	■	■	■													
8	O-ring 2.62 x 6.02 ID EPDM (10x)		8 716 140 810 0	■	■	■	■													
9	Seal 19,4x8 (10x)		8 716 771 325 0	■	■	■	■													
10	Seal 28,4x8 (10x)		8 716 771 003 0	■	■	■	■													
11	Washer 18,5x24,3 (10x)		8 716 771 259 0	■	■	■	■													
13	DHW Filter insert		8 716 106 486 0	■	■	■	■													
14	Clip (10x)		8 711 304 695 0	■	■	■	■													
15	Flow regulator type E-W 10 l/min		8 716 141 057 0	■	■															
15	Flow regulator type E-W 12 l/min red		8 716 141 061 0			■	■													
16	Manifold plate		8 718 684 471 0	■	■	■	■													
17	Pump 3PK/43		8 718 610 54A 0	■	■	■	■													
18	Clip (10x)		8 716 113 918 0	■	■	■	■													
19	Motor Diverter Valve		8 718 682 839 0	■	■	■	■													
20	Clip pump return unit (10x)		8 718 681 920 0	■	■	■	■													
21	Clip (10x)		8 716 113 917 0	■	■	■	■													
23	Connection kit		8 737 600 964 0	■	■	■	■													
24	elbow		8 718 641 329 0	■	■	■	■													
25	Return pipe		8 718 644 023 0	■	■	■	■													
26	Pipe		8 718 644 050 0	■	■	■	■													
27	Pipe		8 718 644 049 0	■	■	■	■													
28	Pipe		8 718 644 051 0	■	■	■	■													
29	Return unit		8 718 685 380 0	■	■	■	■													
30	Elbow PRV		8 716 113 911 0	■	■	■	■													
31	Safety Valve		8 718 643 989 0	■	■	■	■													
32	Connector Expansion Vessel		8 716 113 905 0	■	■	■	■													
34	Siphon		8 716 012 273 0	■	■	■	■													
35	Pressure Gauge		8 718 224 344 0	■	■	■	■													
36	Temperature sensor		8 716 010 809 0	■	■	■	■													
37	Pipe		8 718 640 763 0	■	■	■	■													
38	Clip (10x)		8 711 200 024 0	■	■	■	■													
41	Vent valve		8 718 642 780 0	■	■	■	■													
42	Pipe Expansion Vessel		8 718 640 762 0	■	■	■	■													
43	Washer 18.6x13.5x1.5 (10x)		8 710 103 045 0	■	■	■	■													
45	Pipe		8 718 640 787 0	■	■	■	■													
46	Pipe siphon		8 716 011 510 0	■	■	■	■													
47	O-ring 13.87 X 3.53 L (10x)		8 716 107 439 0	■	■	■	■													
48	O-ring 17x4 (10x)		8 716 771 154 0	■	■	■	■													
49	O-ring 23x4 (x10)		8 716 771 353 0	■	■	■	■													
53	O-ring 20.22 x 3.53 70 EPDM (x10)		8 718 685 490 0	■	■	■	■													
55	Heat exchanger plate		8 718 640 231 0	■	■	■	■													
56	Stopper (5x)		8 718 222 478 0	■	■	■	■													
57	Screw M5x35 (10x)		8 718 684 954 0	■	■	■	■													
59	Hose		8 716 012 070 0	■	■	■	■													
60	Hose		8 716 771 349 0	■	■	■	■													
67	Fill and drain cock		7101556	■	■	■	■													
GC7000iW 14/28 P/C/PB/CB 23														Hydraulic block					5A	

Spare parts list



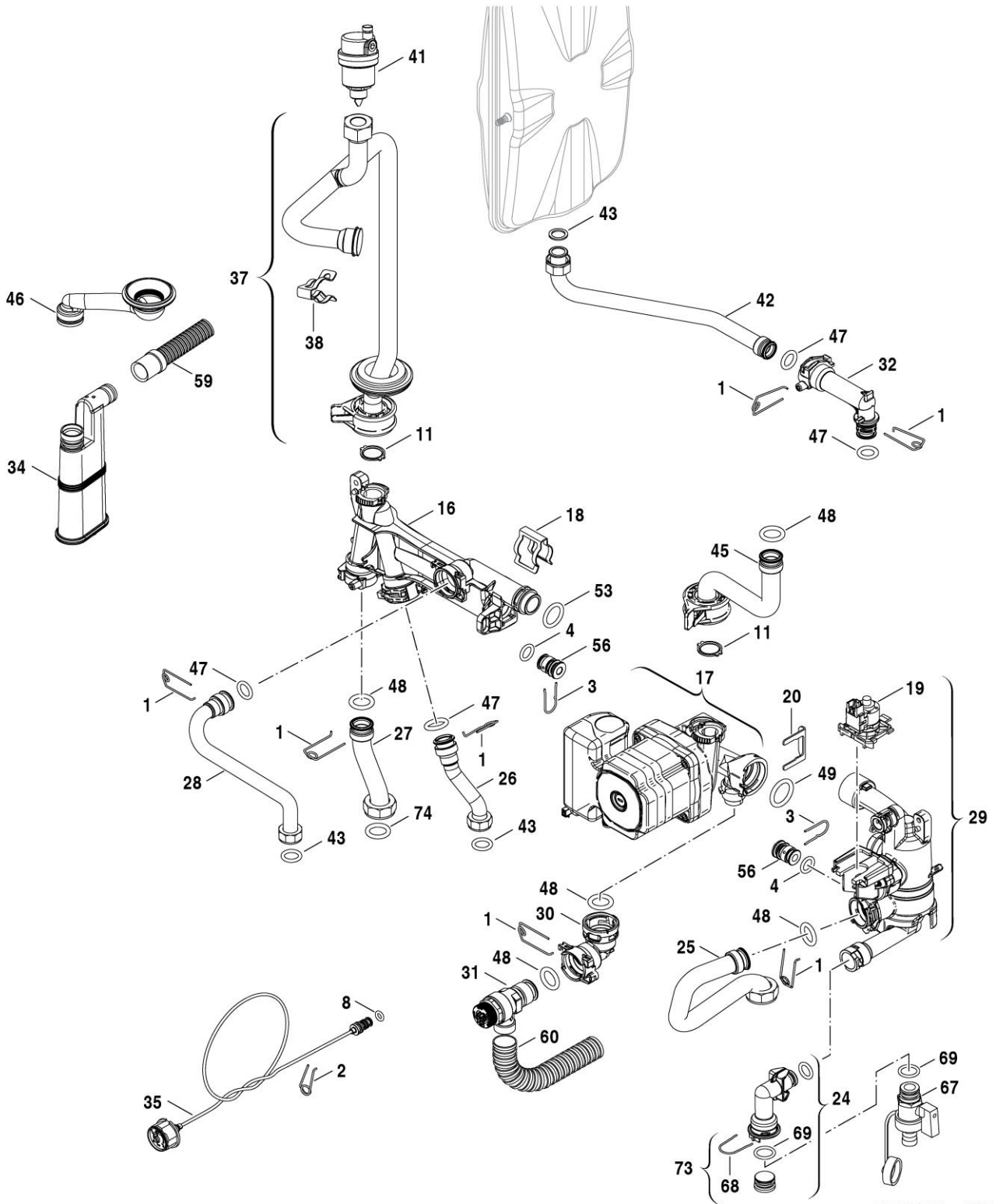
8738894196.ac.RO

Hydraulic block

5
A

GC7000iW 14/28 P/C/PB/CB 23

Spare parts list



8738892314.ad.RO

Hydraulic block

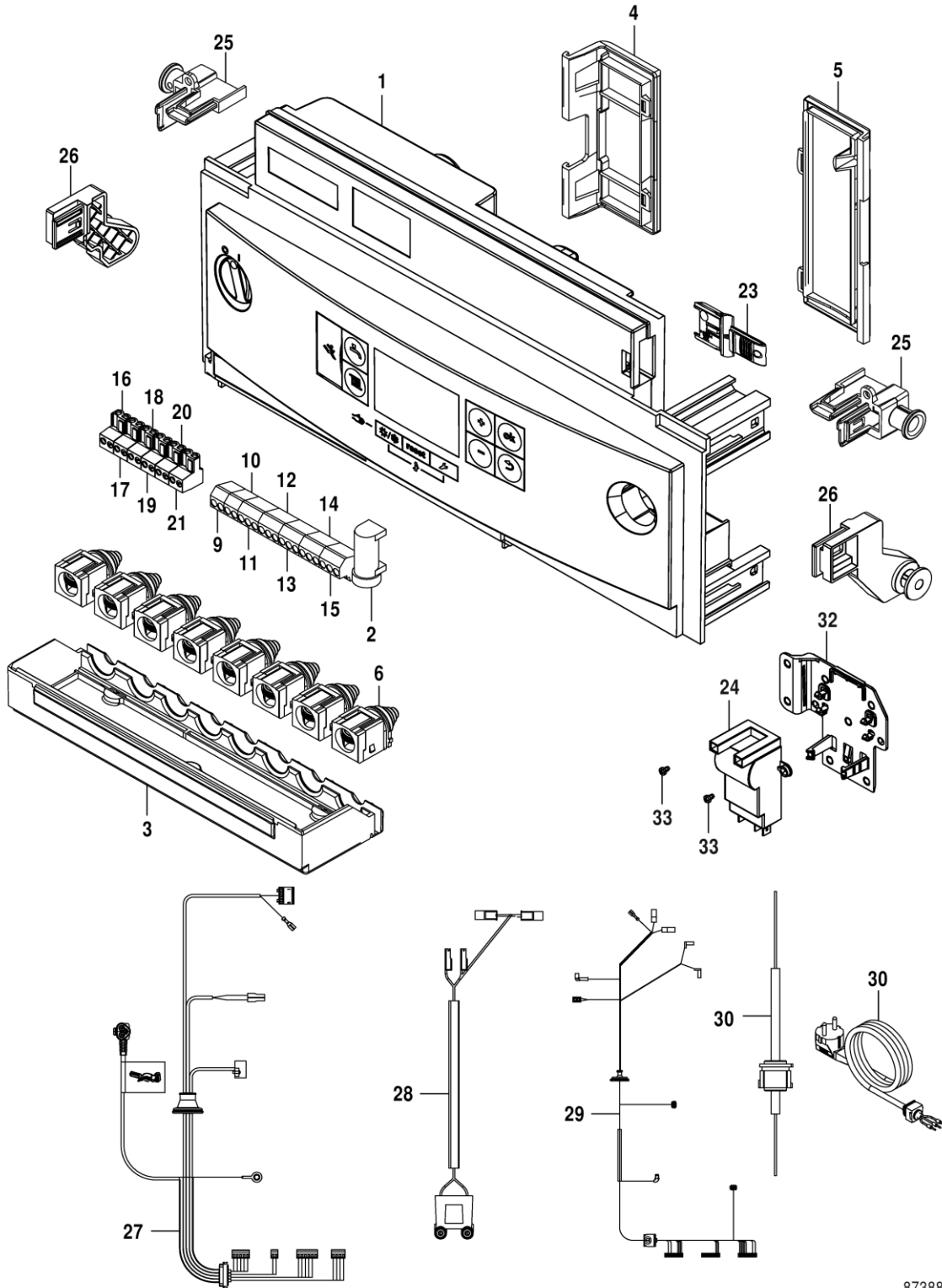
5
B

GC7000iW 14/28 P/C/PB/CB 23

Pos	Description	S-Nr	Ordering no.	GC7000iW 14 P	GC7000iW 14 PB	GC7000iW 24 P	GC7000iW 24 PB														Remarks
1	Clip Wire 18mm (10x)		8 718 684 699 0	■	■	■	■														
2	Retaining spring 10mm (10x)		8 716 771 167 0	■	■	■	■														
3	Safety Clip 13mm (1x)		8 716 106 549 0	■	■	■	■														
4	O-ring 12,5x3 WRAS / KTW (1x)		8 716 106 748 0	■	■	■	■														
8	O-ring 2.62 x 6.02 ID EPDM (10x)		8 716 140 810 0	■	■	■	■														
11	Washer 18,5x24,3 (10x)		8 716 771 259 0	■	■	■	■														
16	Manifold		8 718 680 824 0	■	■	■	■														
17	Pump 3PK/43		8 718 610 54A 0	■	■	■	■														
18	Clip (10x)		8 716 113 918 0	■	■	■	■														
19	Motor Diverter Valve		8 718 682 839 0	■	■	■	■														
20	Clip pump return unit (10x)		8 718 681 920 0	■	■	■	■														
24	elbow		8 718 641 329 0	■	■	■	■														
25	Return pipe		8 718 644 023 0	■	■	■	■														
26	Pipe		8 718 644 097 0	■	■	■	■														
27	Pipe		8 718 644 049 0	■	■	■	■														
28	Pipe		8 718 644 096 0	■	■	■	■														
29	Return unit		8 718 685 380 0	■	■	■	■														
30	Elbow PRV		8 716 113 911 0	■	■	■	■														
31	Safety Valve		8 718 643 989 0	■	■	■	■														
32	Connector Expansion Vessel		8 716 113 905 0	■	■	■	■														
34	Siphon		8 716 012 273 0	■	■	■	■														
35	Pressure Gauge		8 718 224 344 0	■	■	■	■														
37	Pipe		8 718 640 763 0	■	■	■	■														
38	Clip (10x)		8 711 200 024 0	■	■	■	■														
41	Vent valve		8 718 642 780 0	■	■	■	■														
42	Pipe Expansion Vessel		8 718 640 762 0	■	■	■	■														
43	Washer 18.6x13.5x1.5 (10x)		8 710 103 045 0	■	■	■	■														
45	Pipe		8 718 640 787 0	■	■	■	■														
46	Pipe siphon		8 716 011 510 0	■	■	■	■														
47	O-ring 13.87 X 3.53 L (10x)		8 716 107 439 0	■	■	■	■														
48	O-ring 17x4 (10x)		8 716 771 154 0	■	■	■	■														
49	O-ring 23x4 (x10)		8 716 771 353 0	■	■	■	■														
53	O-ring 20.22 x 3.53 70 EPDM (x10)		8 718 685 490 0	■	■	■	■														
56	Stopper (5x)		8 718 222 478 0	■	■	■	■														
59	Hose		8 716 012 070 0	■	■	■	■														
60	Hose		8 716 771 349 0	■	■	■	■														
67	Fill and drain cock		7101556	■	■	■	■														
68	Wireform spring(10x)		8 716 103 487 0	■	■	■	■														
69	O-ring 15,54x2,62 (10x)		8 716 771 156 0	■	■	■	■														
73	Plug plastic		8 716 012 625 0	■	■	■	■														
74	Washer 23.9x17.2x1.5 (10x)		8 710 103 043 0	■	■	■	■														

GC7000iW 14/28 P/C/PB/CB 23											Hydraulic block										5B

Spare parts list



8738894055.ab.RO

Control box

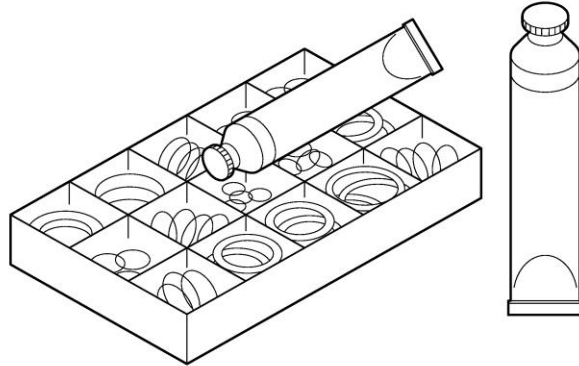
GC7000iW 14/28 P/C/PB/CB 23

6

Pos	Description	S-Nr	Ordering no.	GC7000iW 14 P	GC7000iW 14 PB	GC7000iW 20/24 C	GC7000iW 20/24 CB	GC7000iW 24 P	GC7000iW 24 PB	GC7000iW 24/28 C	GC7000iW 24/28 CB									Remarks
1	Control Box CUS TRIM G-LOW		8 737 602 756	■	■	■	■	■	■	■	■									
2	Fuse (50x)		8 744 503 040 0	■	■	■	■	■	■	■	■									
3	Cover		8 718 601 45A 0	■	■	■	■	■	■	■	■									
4	Cover		8 718 601 44A 0	■	■	■	■	■	■	■	■									
5	Cover		8 718 601 42A 0	■	■	■	■	■	■	■	■									
6	Cable strain relief		8 712 201 007 0	■	■	■	■	■	■	■	■									
9	connecting terminal 2-pol FR/FS blue		8 714 404 405 0	■	■	■	■	■	■	■	■									
10	connecting terminal 2-pol HW/CH yellow		8 714 404 406 0	■	■	■	■	■	■	■	■									
11	connecting terminal 3-pol N/L orange		8 714 404 404 0	■	■	■	■	■	■	■	■									
12	connecting terminal 3-pol N/L grey		8 714 404 407 0	■	■	■	■	■	■	■	■									
13	connecting terminal 3-pol N/L violet		8 714 404 403 0	■	■	■	■	■	■	■	■									
14	connecting terminal 3-pol N/L green		8 714 404 408 0	■	■	■	■	■	■	■	■									
15	connecting terminal 3-pol N/L white		8 714 404 402 0	■	■	■	■	■	■	■	■									
16	connecting terminal 2-pol green (5x)		8 744 404 090 0	■	■	■	■	■	■	■	■									
17	connecting terminal 2-pol orange (5x)		8 744 404 088 0	■	■	■	■	■	■	■	■									
18	connecting terminal 2-pol red (5x)		8 744 404 092 0	■	■	■	■	■	■	■	■									
19	connecting terminal 2-pol blue (5x)		8 744 404 089 0	■	■	■	■	■	■	■	■									
20	connecting terminal 2-pol grey (5x)		8 744 404 091 0	■	■	■	■	■	■	■	■									
21	connecting terminal 2-pol brown (5x)		8 744 404 093 0	■	■	■	■	■	■	■	■									
23	Code plug 1661 (NG)	6100,7100,7400	8 737 602 012 0	■	■															G20
23	Code plug 1664 (LPG)	6100,7100,7400	8 737 602 017 0	■	■															G31
23	Code plug 1668 (NG)		8 737 602 019 0					■	■		■									
23	Code plug 1670 (LPG)		8 737 602 020 0					■	■		■									
23	Code plug 1680 (NG)		8 737 602 029 0							■	■									
23	Code plug 1691 (LPG)		8 737 602 030 0							■	■									
23	Code plug 1785 (NG)	5900,6200,7400	8 737 602 184			■	■													
23	Code plug 1786 (LPG)	5900,6200,7400	8 737 602 185			■	■													
24	Transformer		8 737 902 957 0	■	■	■	■	■	■	■	■									
25	Fixing bracket		8 718 640 895 0	■	■	■	■	■	■	■	■									
26	Fixing bracket		8 718 648 443 0	■	■	■	■	■	■	■	■									
27	Cable tree HV		8 718 649 252 0	■	■	■	■	■	■	■	■									
28	Igniter sensor cable		8 718 649 254 0	■	■	■	■	■	■	■	■									<=FD92
28	Igniter sensor cable		8 737 602 760	■	■	■	■	■	■	■	■									>=FD953
29	Cable tree LV Combi PWM		8 718 647 456 0			■	■			■	■									<FD955
29	Cable tree LV System PWM		8 718 647 457 0	■	■			■	■											
29	Harness main		8 718 651 995 0			■	■			■	■									>=FD955
30	Power cable		8 718 643 860 0	■	■	■	■	■	■	■	■									
32	Bracket Spark igniter		8 718 650 618 0	■	■	■	■	■	■	■	■									
33	Screw M4x6 (10x)		8 719 905 146 0	■	■	■	■	■	■	■	■									
	Gas conversion set LPG-->NG	6100,7100,7400	7 736 901 211	■	■															G20
	Gas conversion set NG-->LPG	6100,7100,7400	7 736 901 216	■	■															G31
	Gas conversion set LPG-->NG		7 736 901 218					■	■		■									
	Gas conversion set NG-->LPG		7 736 901 219					■	■		■									
	Gas conversion set LPG-->NG		7 736 901 228							■	■									
	Gas conversion set NG-->LPG		7 736 901 229							■	■									
	Gas conversion set LPG-->NG	5900,6200,7400	7 736 901 456			■	■													
	Gas conversion set NG-->LPG	5900,6200,7400	7 736 901 457			■	■													

GC7000iW 14/28 P/C/PB/CB 23										Control box										6
------------------------------------	--	--	--	--	--	--	--	--	--	-------------	--	--	--	--	--	--	--	--	--	----------

Spare parts list



6720904217.AA/G

Service/Installation

9

GC7000iW 14/28 P/C/PB/CB 23

Pos	Description	S-Nr	Ordering no.	GC7000iW 14 P	GC7000iW 14 PB	GC7000iW 20/24 C	GC7000iW 20/24 CB	GC7000iW 24 P	GC7000iW 24 PB	GC7000iW 24/28 CB											Remarks										
	Accessory Nr. 1156		7 719 003 006	■	■	■	■	■	■	■																					
	Accessory Nr. 1157		7 719 003 007	■	■	■	■	■	■	■																					
	Grease HFT1V5		8 709 918 010 0	■	■	■	■	■	■	■																					
	Grease Unisilikon L641		8 709 918 413 0	■	■	■	■	■	■	■																					
	Washer 23.9x17.2x1.5 (10x)		8 710 103 043 0	■	■	■	■	■	■	■																					
	Washer 18.6x13.5x1.5 (10x)		8 710 103 045 0	■	■	■	■	■	■	■																					
	Heat conducting paste 20 ML		8 719 918 658 0	■	■	■	■	■	■	■																					
	SET OF O-RINGS		8 719 928 253 0	■	■	■	■	■	■	■																					
	Set of washers		8 737 708 513	■	■	■	■	■	■	■																					
	Set of washers compact hydraulic		8 737 708 514	■	■	■	■	■	■	■																					
GC7000iW 14/28 P/C/PB/CB 23										Service/Installation																					
																						9									

Types of appliances

Appliance	Ordering no.	Country	S-Nr.	Remarks
GC7000iW 20/24 C 23	7 736 901 317	Bulgaria	6200	
GC7000iW 20/24 CB 23	7 736 901 778	Bulgaria	6200	
GC7000iW 24 P 23	7 736 901 318	Bulgaria	6200	
GC7000iW 24 PB 23	7 736 901 779	Bulgaria	6200	
GC7000iW 24/28 C 23	7 736 901 319	Bulgaria	6200	
GC7000iW 24/28 CB 23	7 736 901 780	Bulgaria	6200	
GC7000iW 24 P 23	7 736 901 338	Croatia,Greece,Serbia,Slovenia	6300	
GC7000iW 24/28 C 23	7 736 901 339	Croatia,Greece,Serbia,Slovenia	6300	
GC7000iW 14 P 23	7 736 901 330	Croatia,Serbia,Slovenia	7400	
GC7000iW 14 PB 23	7 736 901 329	Croatia,Serbia,Slovenia	7400	
GC7000iW 20/24 C 23	7 736 901 332	Croatia,Serbia,Slovenia	7400	
GC7000iW 20/24 CB 23	7 736 901 331	Croatia,Serbia,Slovenia	7400	
GC7000iW 24 PB 23	7 736 901 333	Croatia,Serbia,Slovenia	7400	
GC7000iW 24/28 CB 23	7 736 901 334	Croatia,Serbia,Slovenia	7400	
GC7000iW 14 P 23	7 736 901 310	Estonia,Latvia,Lithuania	6100	
GC7000iW 24 P 23	7 736 901 311	Estonia,Latvia,Lithuania	6100	
GC7000iW 24/28 C 23	7 736 901 313	Estonia,Latvia,Lithuania	6100	
GC7000iW 24/28 CB 23	7 736 901 312	Estonia,Latvia,Lithuania	6100	
GC7000iW 20/24 C 23	7 736 901 373	Moldova,Romania	5900	
GC7000iW 24 P 23	7 736 901 374	Moldova,Romania	5900	
GC7000iW 24/28 C 23	7 736 901 375	Moldova,Romania	5900	
GC7000iW 20/24 CB 23	7 736 901 784	Romania	5900	
GC7000iW 24 PB 23	7 736 901 785	Romania	5900	
GC7000iW 24/28 CB 23	7 736 901 786	Romania	5900	
GC7000iW 14 P 23	7 736 901 384	Ukraine	7100	
GC7000iW 14 PB 23	7 736 901 383	Ukraine	7100	
GC7000iW 24 P 23	7 736 901 388	Ukraine	7100	
GC7000iW 24 PB 23	7 736 901 387	Ukraine	7100	

Types of appliances

Appliance	Ordering no.	Country	S-Nr.	Remarks
GC7000iW 24/28 C 23	7 736 901 390	Ukraine	7100	
GC7000iW 24/28 CB 23	7 736 901 389	Ukraine	7100	



BOSCH

Bosch Thermotechnik GmbH
Junkersstr. 20-24
D-73249 Wernau / Germany